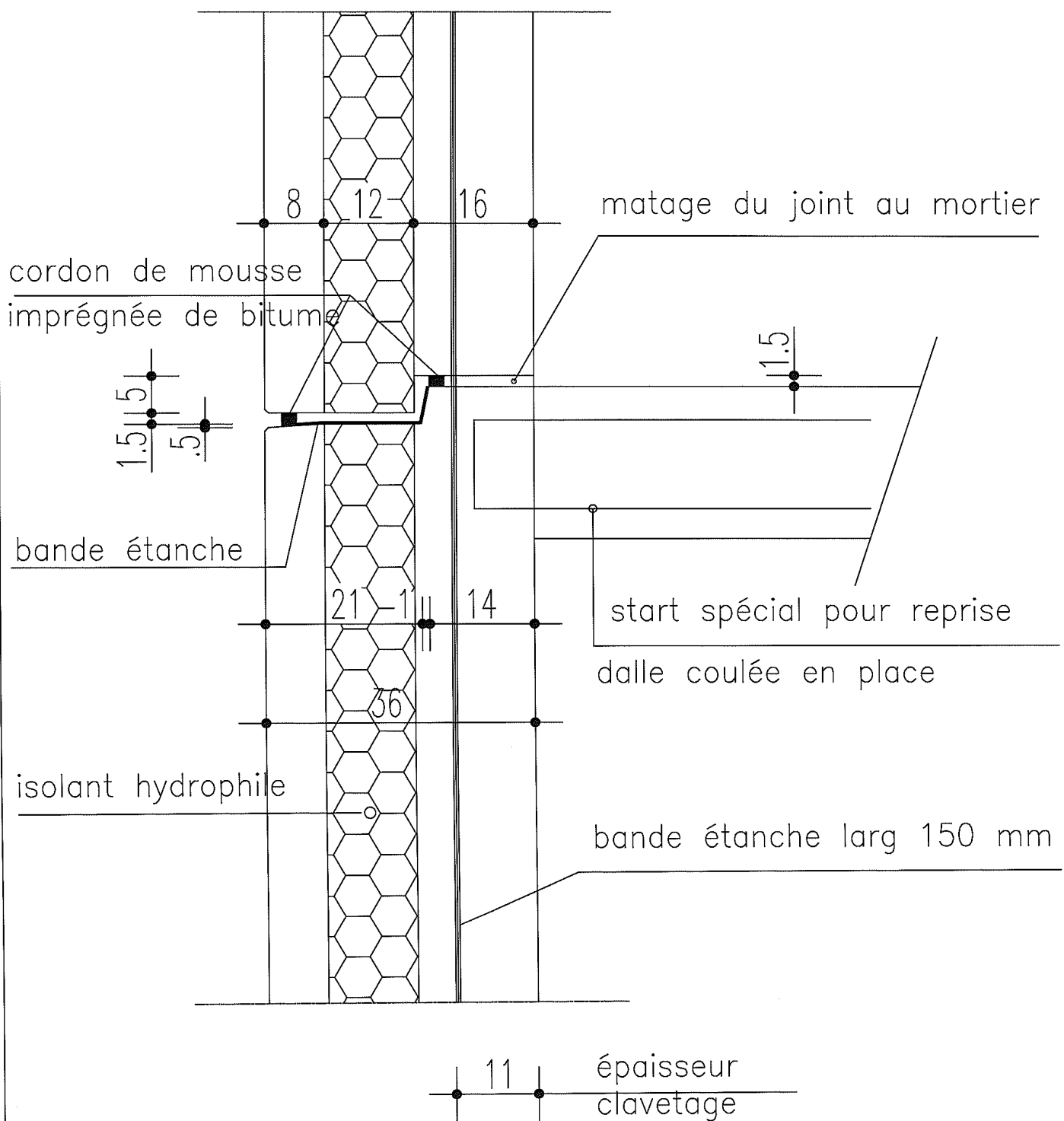


26.10.09

**GIE 5P**

PLAN n°1

Panneaux porteurs librement dilatable  
 coupe verticale sur joint  
 isolant hydrophobe

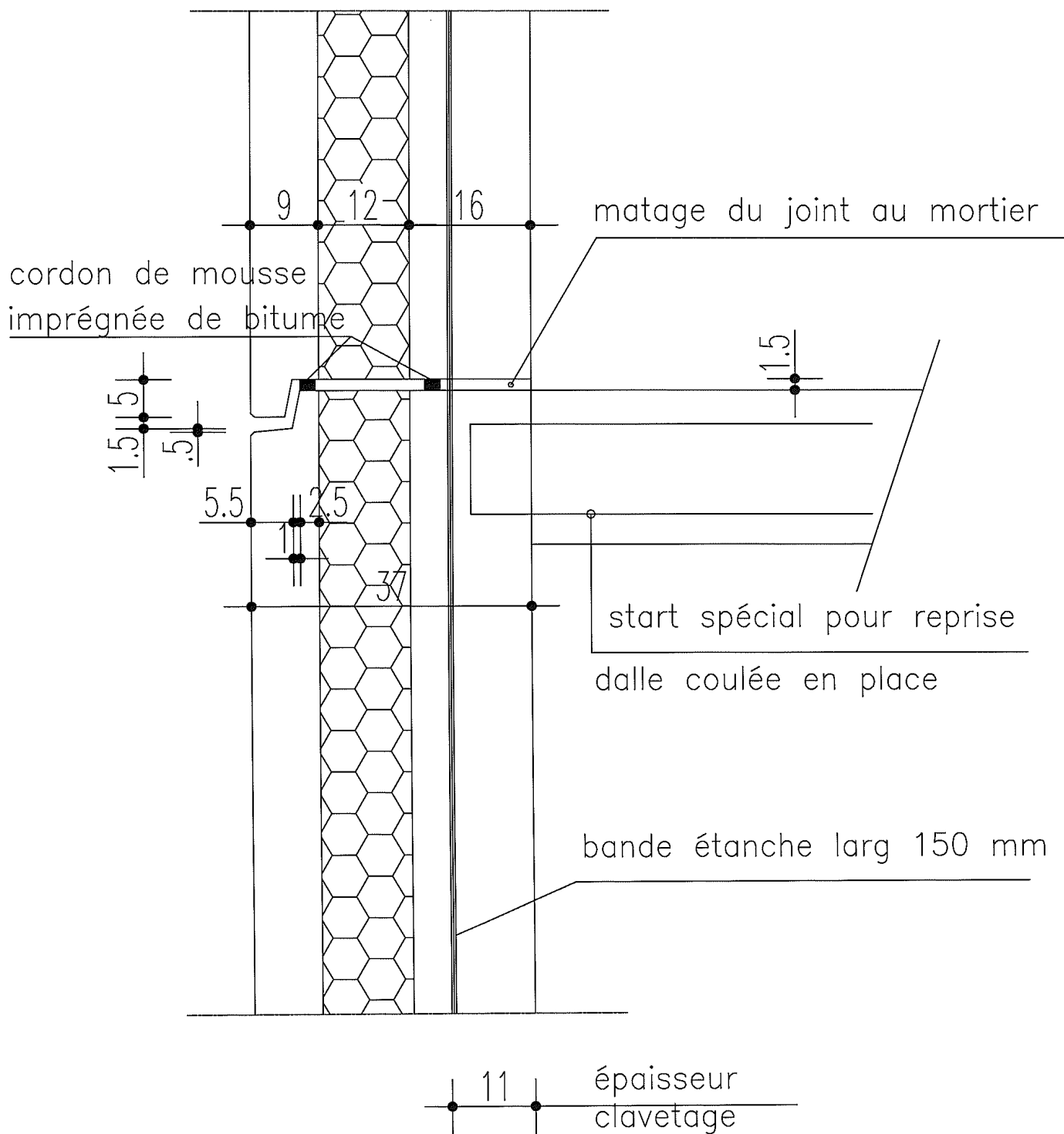


26.10.09

**GIE 5P**

PLAN n°1bis

Panneaux porteurs librement dilatable  
 coupe verticale sur joint variante 1  
 isolant hydrophile

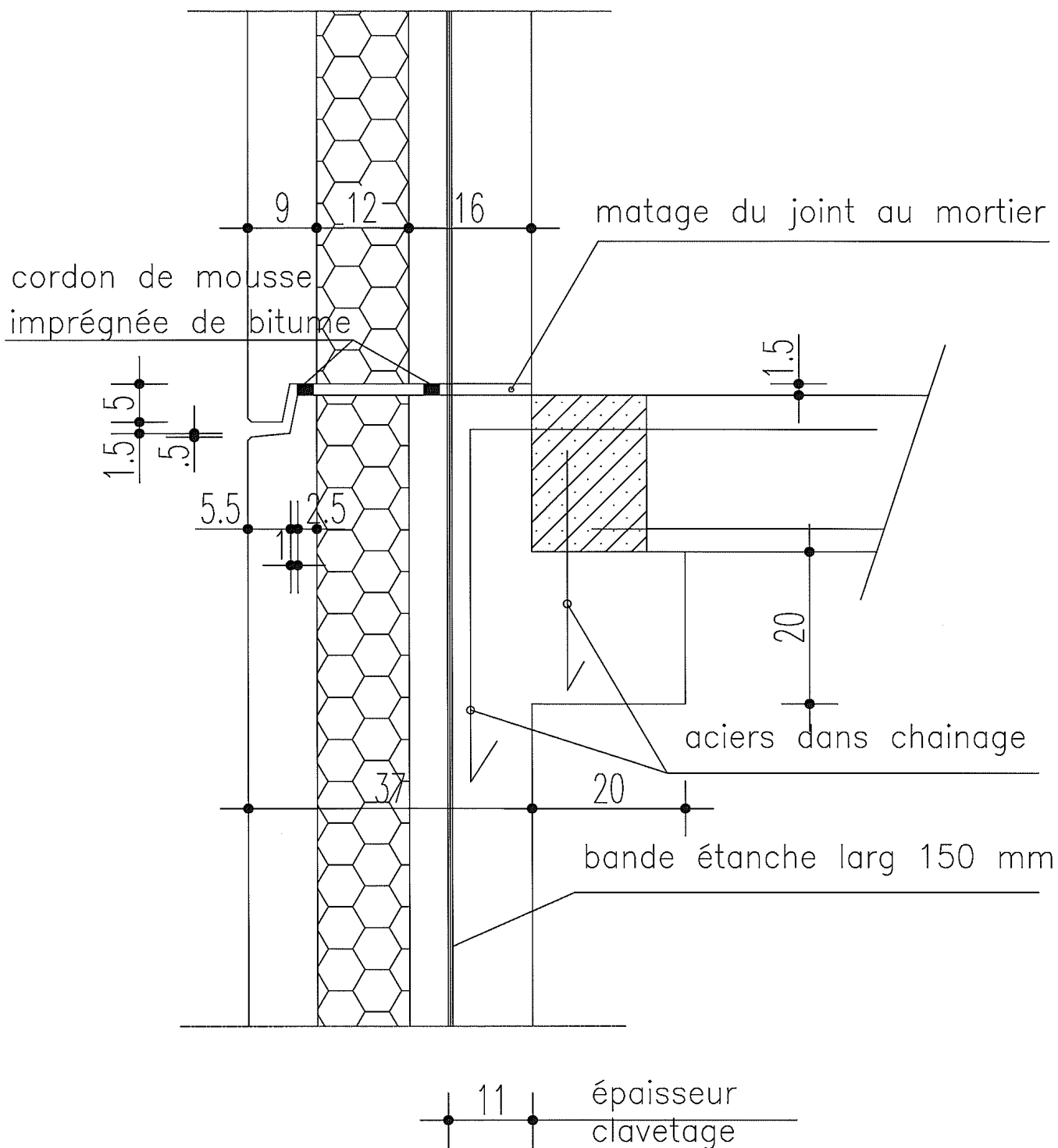


modifié le 22.10.09  
28.06.09

**GIE 5P**

PLAN n°1ter

Panneaux porteurs librement dilatable  
coupe verticale sur joint  
variante 2 (tous types d'isolant)

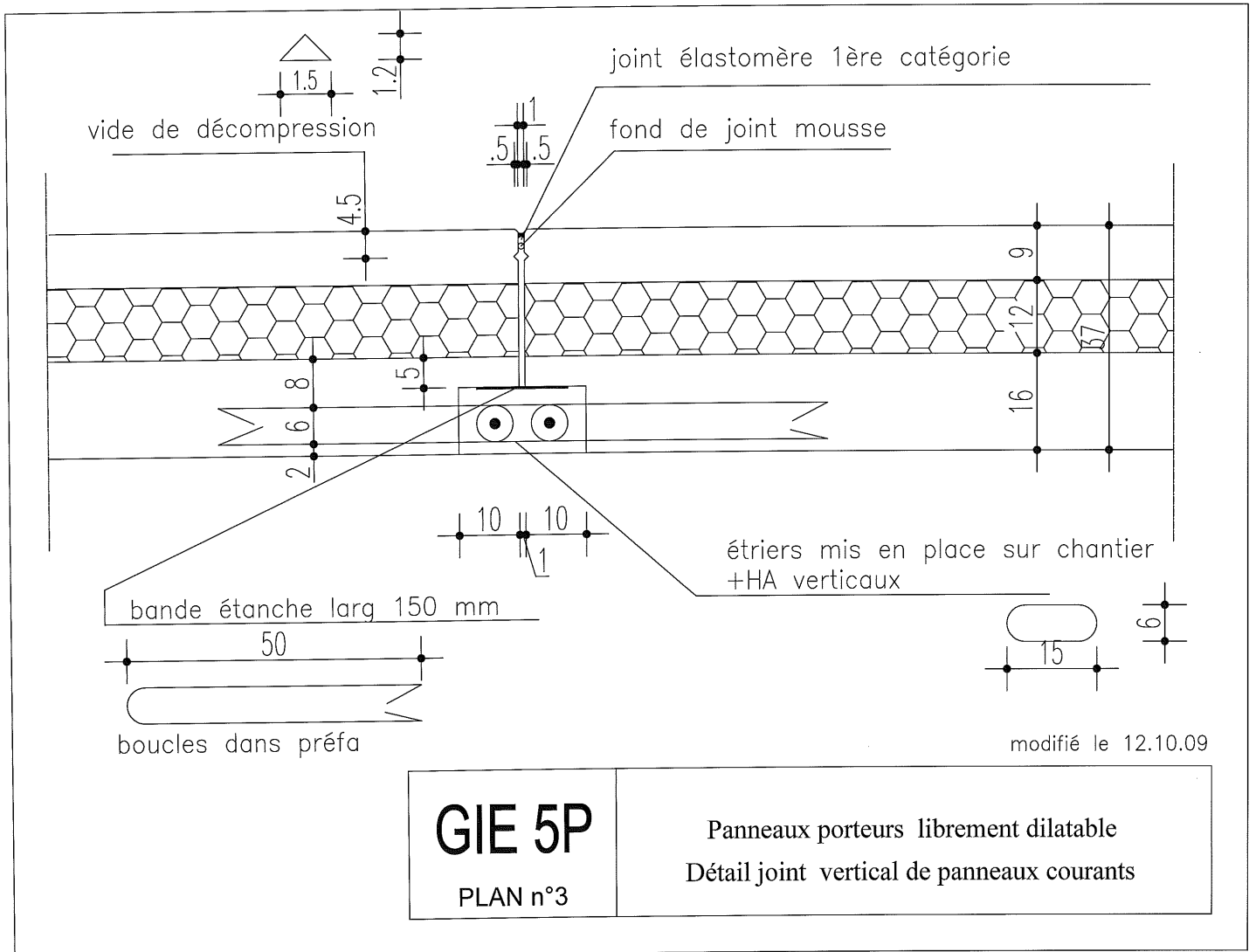


modifié le 12.10.09

**GIE 5P**

PLAN n°2

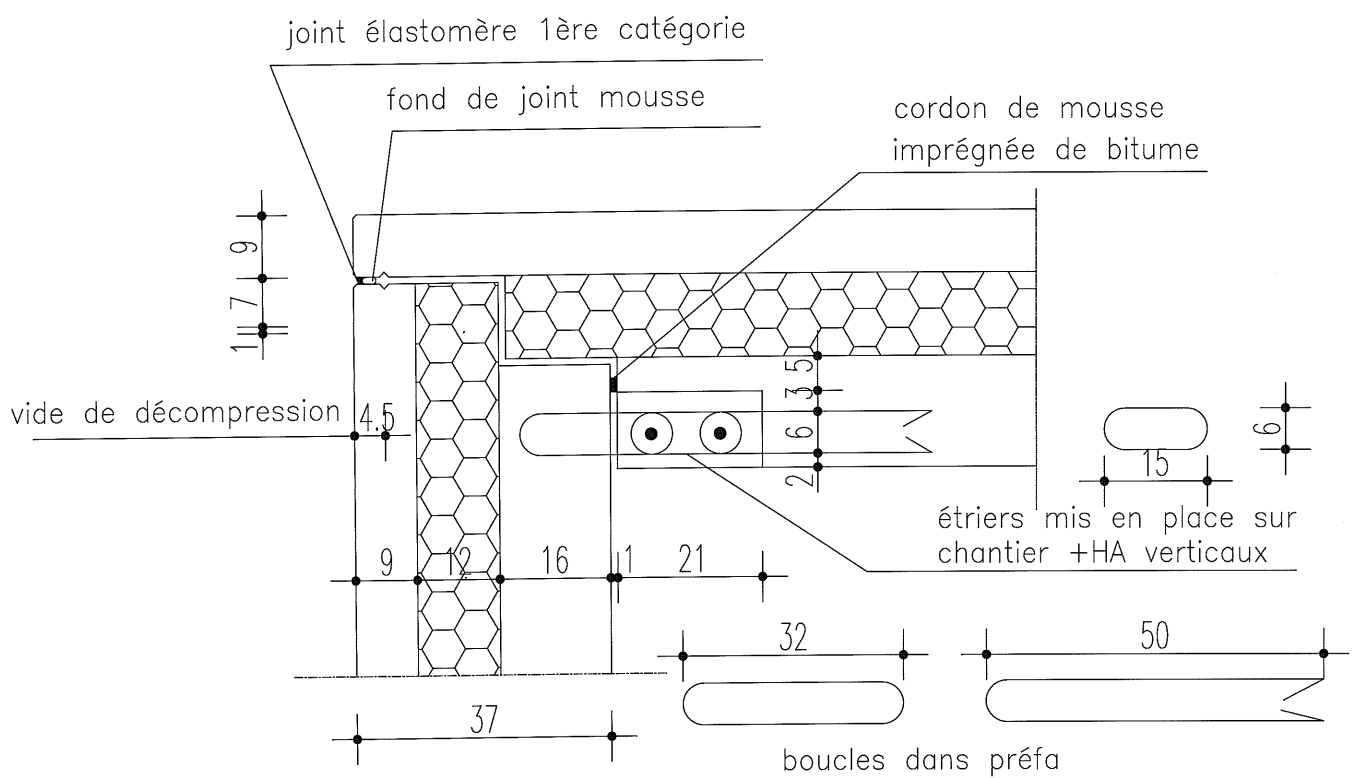
Panneaux porteurs librement dilatable  
avec corbeau d'appui pour dalles alvéolères



**GIE 5P**

PLAN n°3

Panneaux porteurs librement dilatable  
 Détail joint vertical de panneaux courants

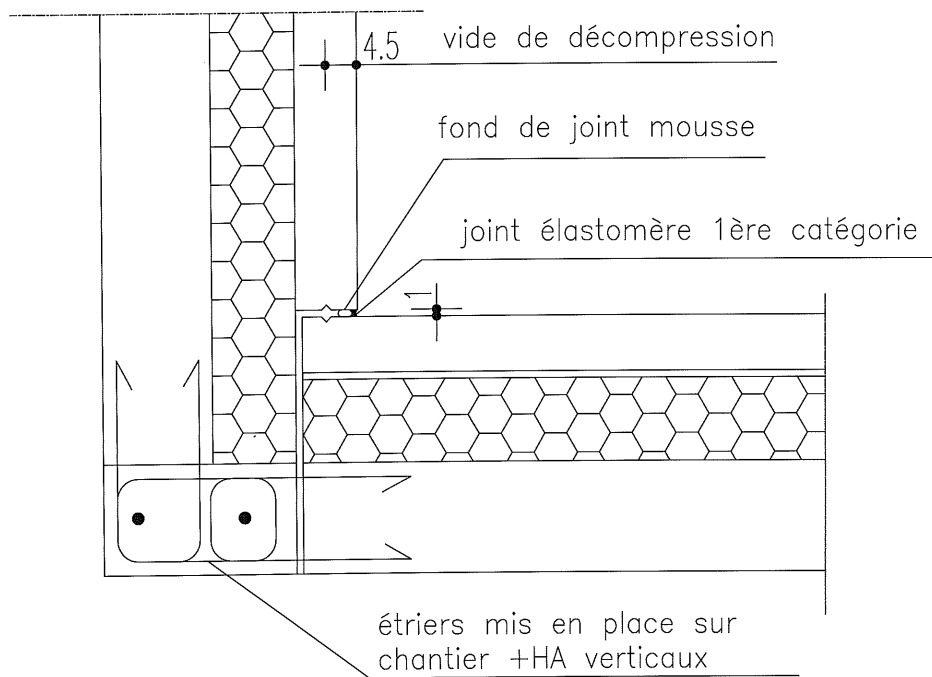


modifié le 12.10.09

**GIE 5P**

PLAN n°4

Panneaux porteurs librement dilatable  
 Détail joint vertical de panneaux d'angles

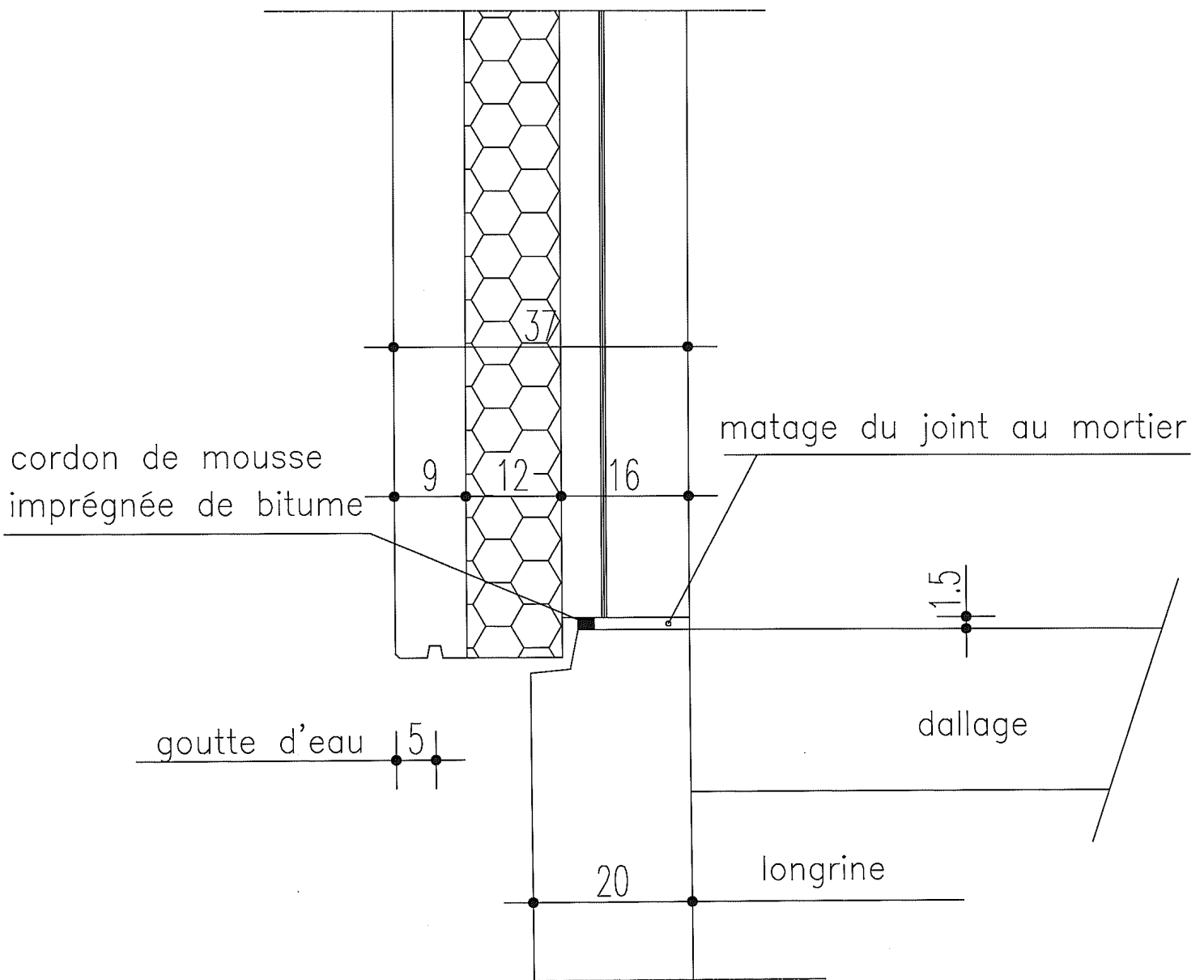


modifié le 12.10.09

**GIE 5P**

PLAN n°5

Panneaux porteurs librement dilatable  
 Détail joint vertical d' angle rentrant



26.10.09

**GIE 5P**

PLAN n°6

Panneaux porteurs librement dilatable  
détail pied de panneau

couvertine

protection gravillons

isolation

étanchéité

dalle coulée en place

bande étanche largeur 150 mm

37

épaisseur clavetage

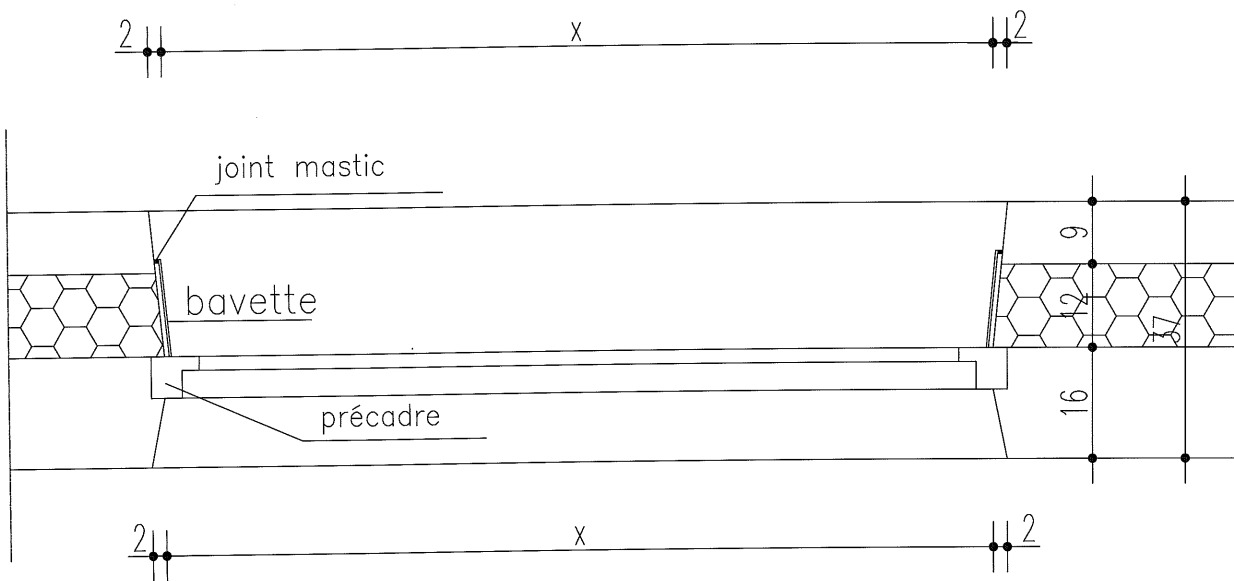
modifié le 12.10.09

29.07.09

**GIE 5P**

PLAN n°7bis

Panneaux porteurs librement dilatable  
coupe type acrotère solution 2

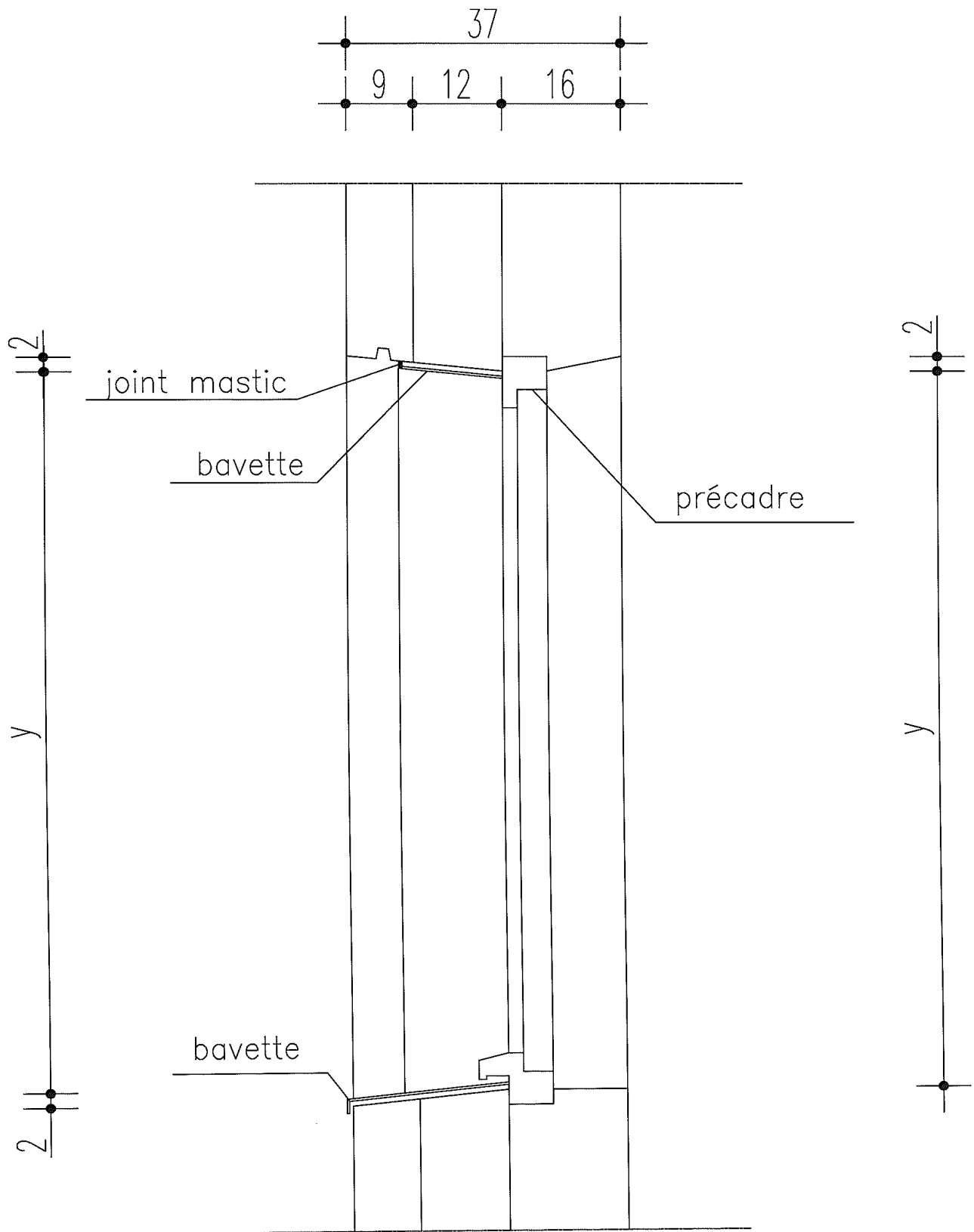


28.06.09

**GIE 5P**

PLAN n°8

Panneaux porteurs librement dilatable  
coupe horizontale sur ouverture

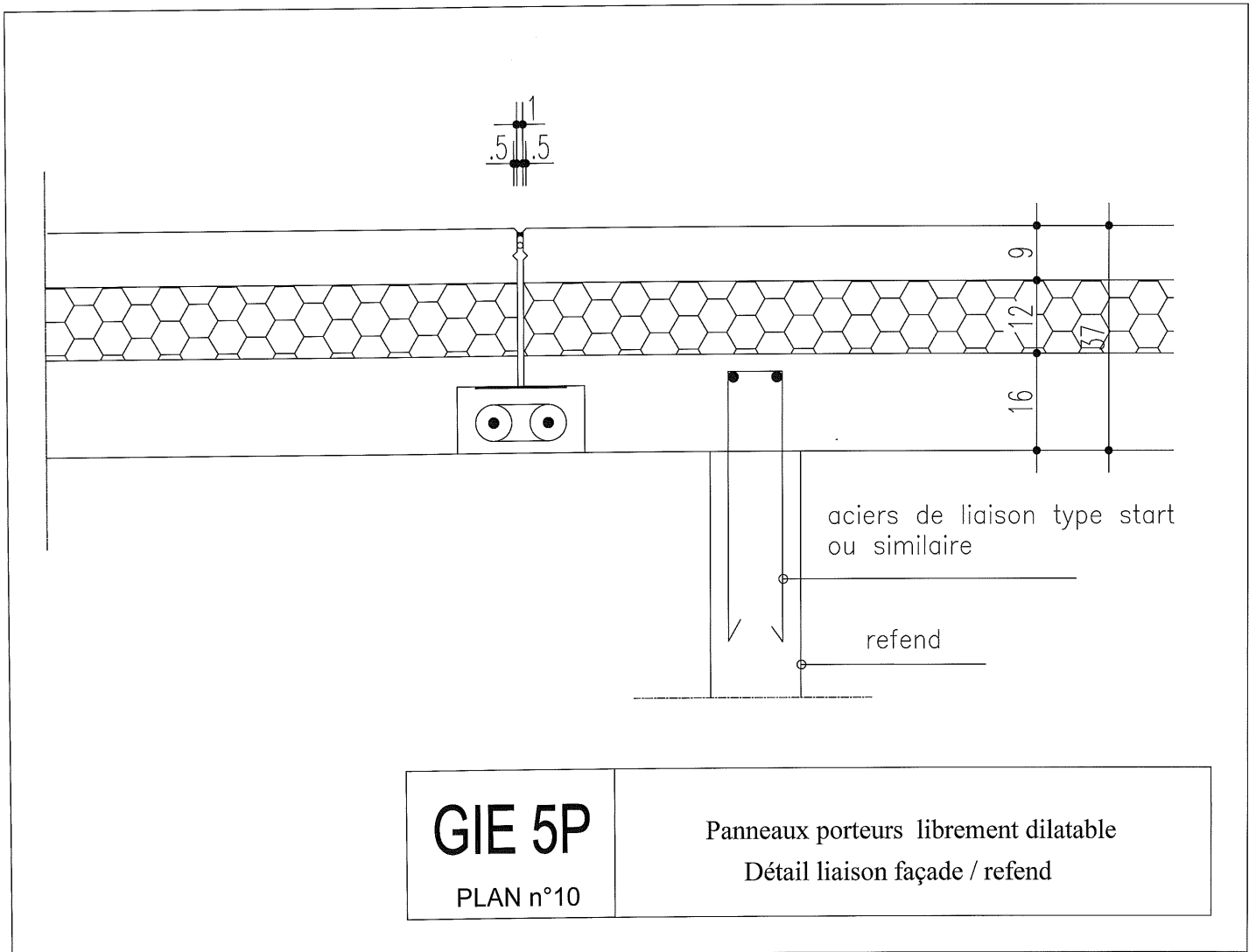


28.06.09

**GIE 5P**

PLAN n°9

Panneaux porteurs librement dilatable  
coupe verticale sur ouverture

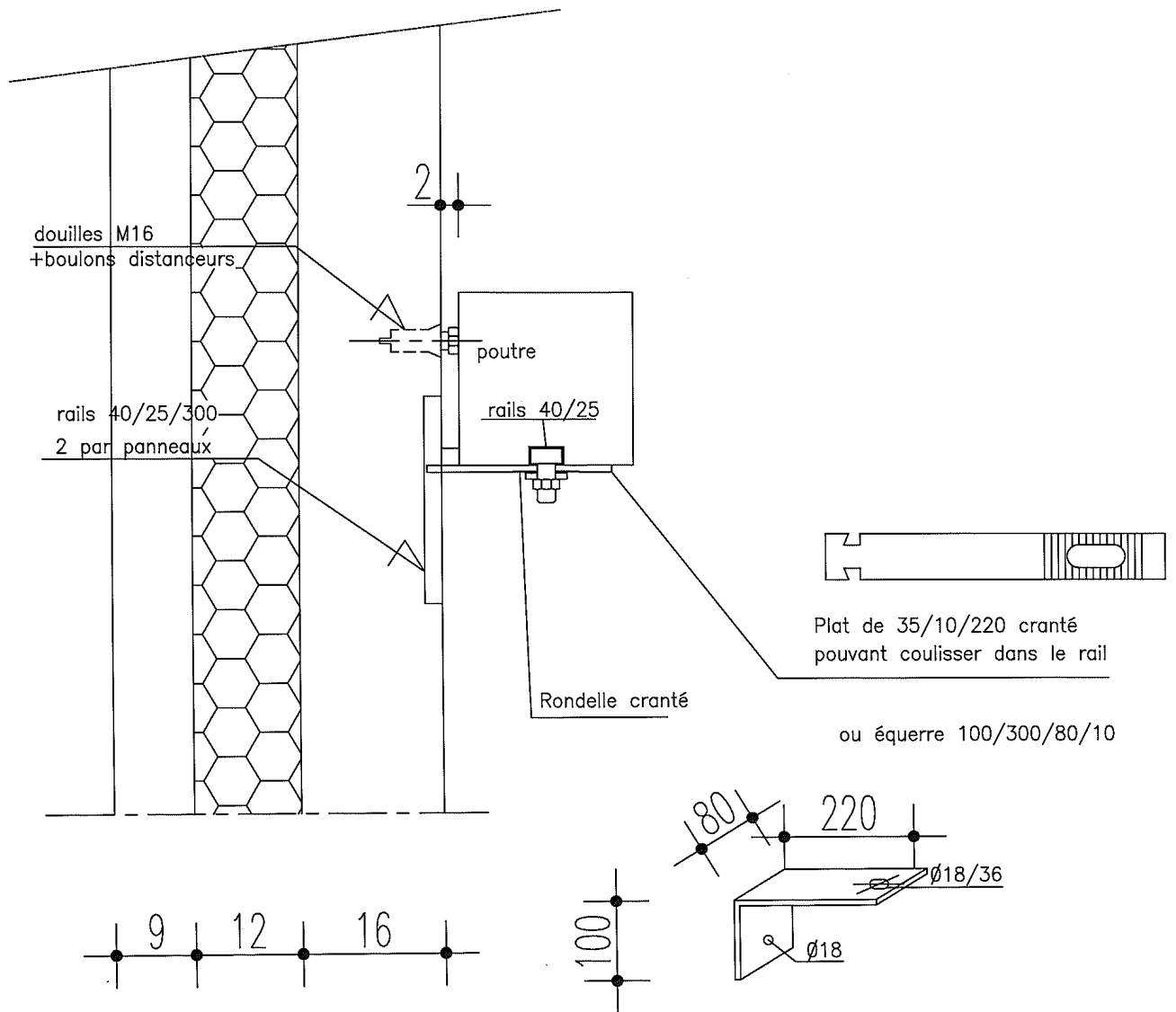


**GIE 5P**

PLAN n°10

Panneaux porteurs librement dilatable

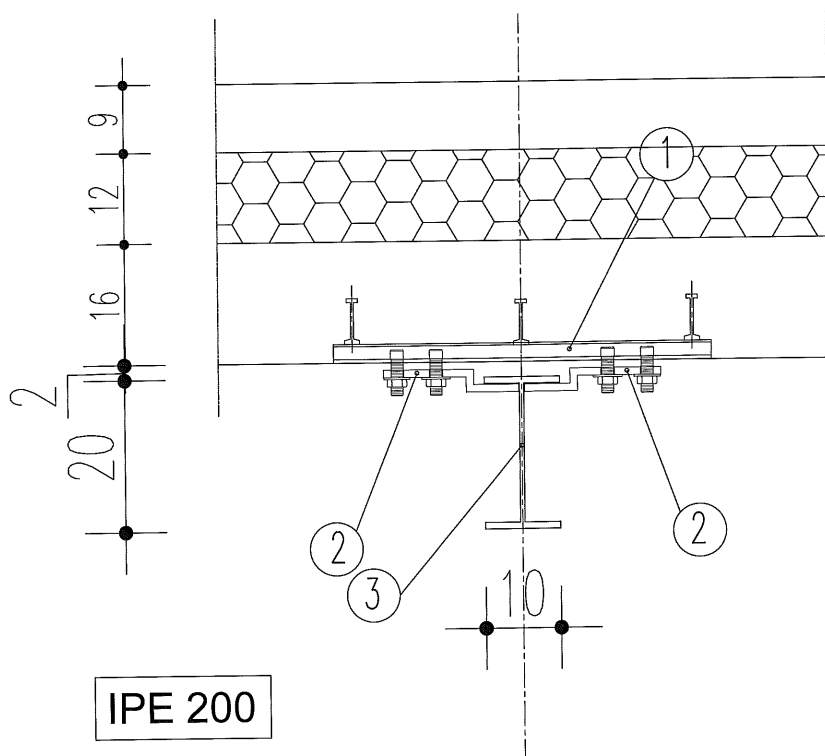
Détail liaison façade / refend



**GIE 5P**

PLAN n°11

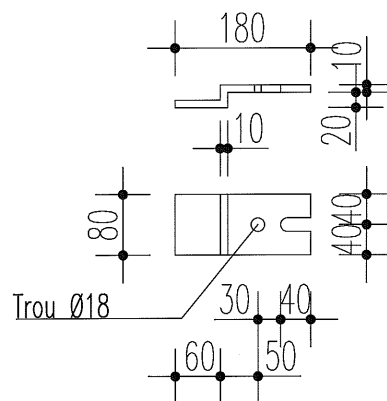
Panneaux non porteurs librement dilatable  
 détail fixation mécanique sur charpente béton



IPE 200

- ① Rail halfen 49/30/550
- ② Crapaud ép: 10mm  
+ boulon M16/50 et rondelle
- ③ IPE 200

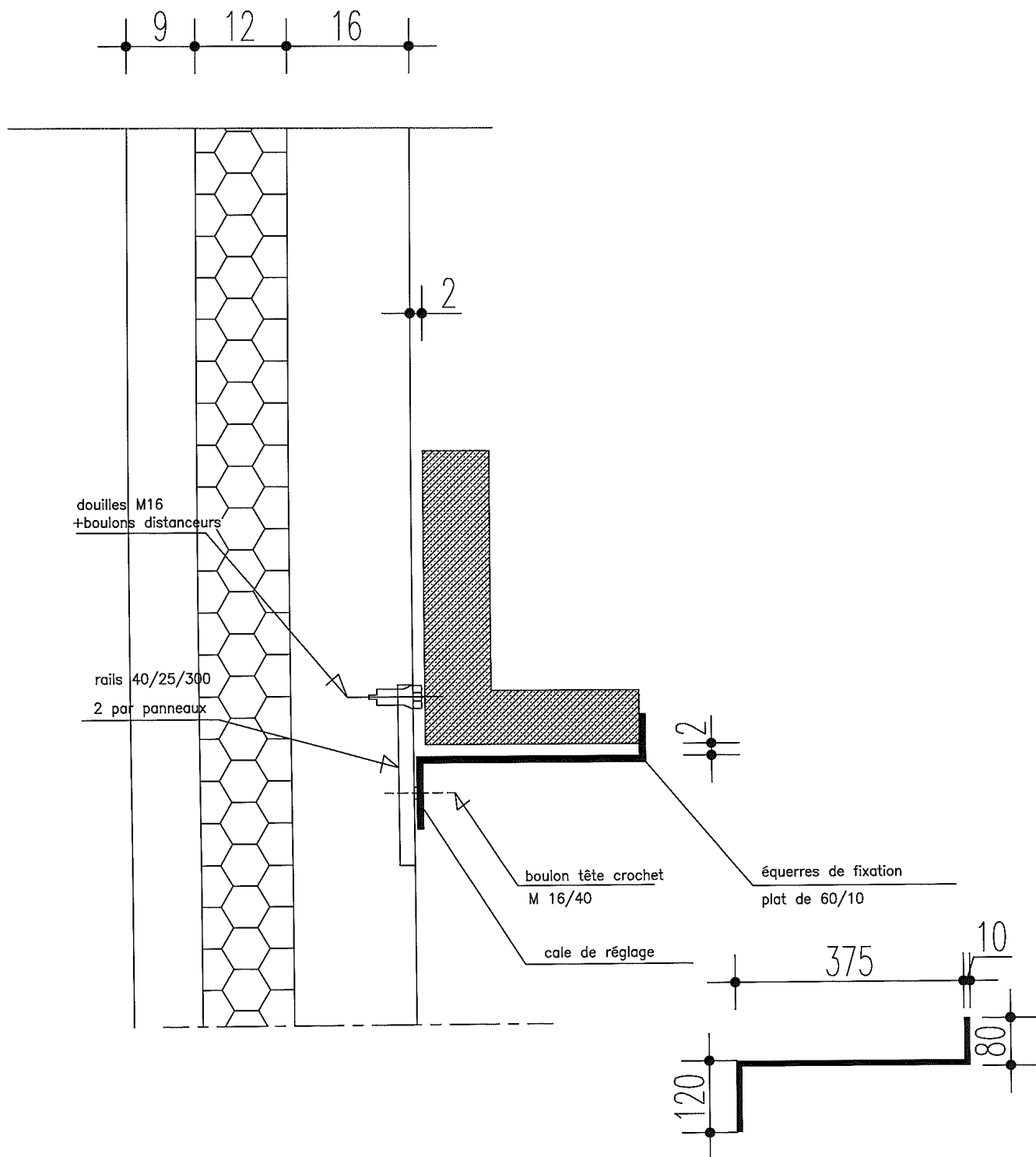
DETAIL CRAPAUD



**GIE 5P**

PLAN n°12

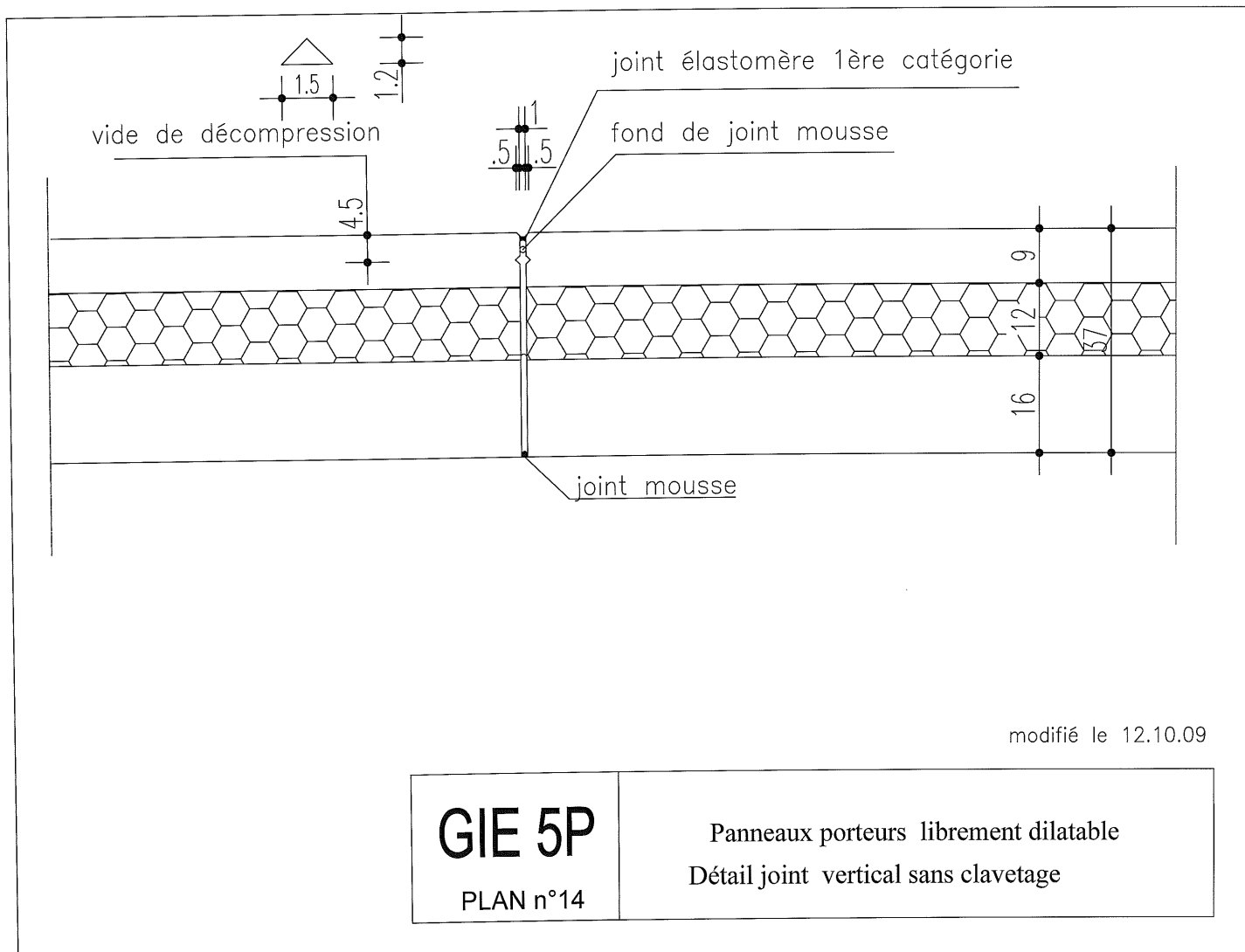
Panneaux non porteurs librement dilatable  
détail fixation mécanique sur charpente métallique

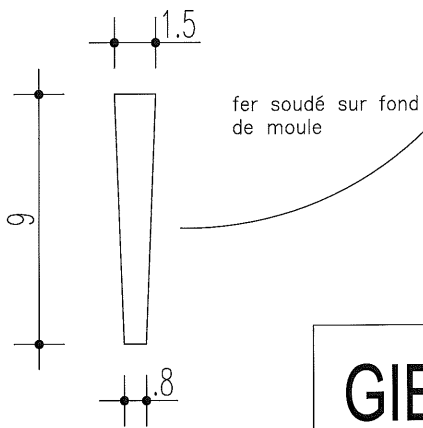
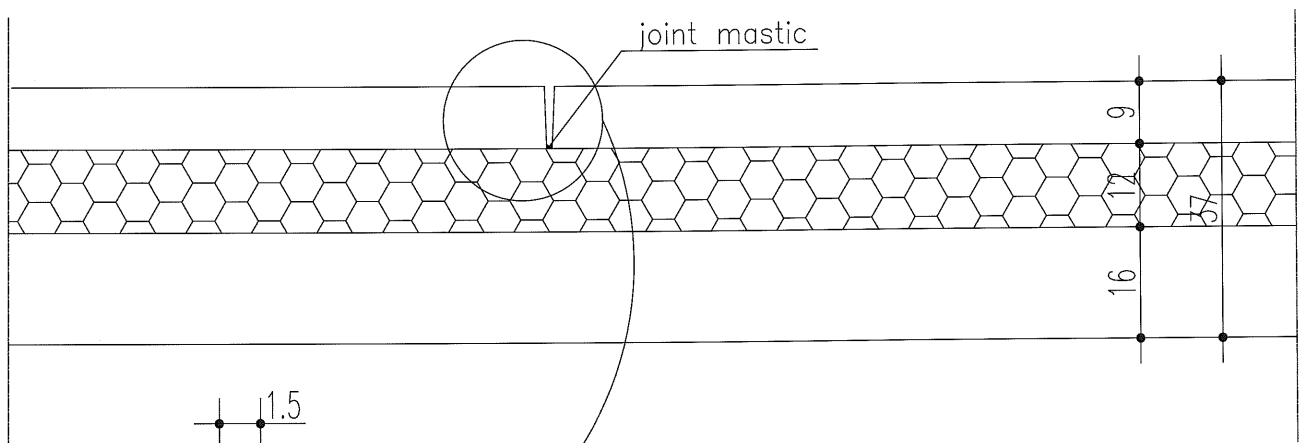


**GIE 5P**

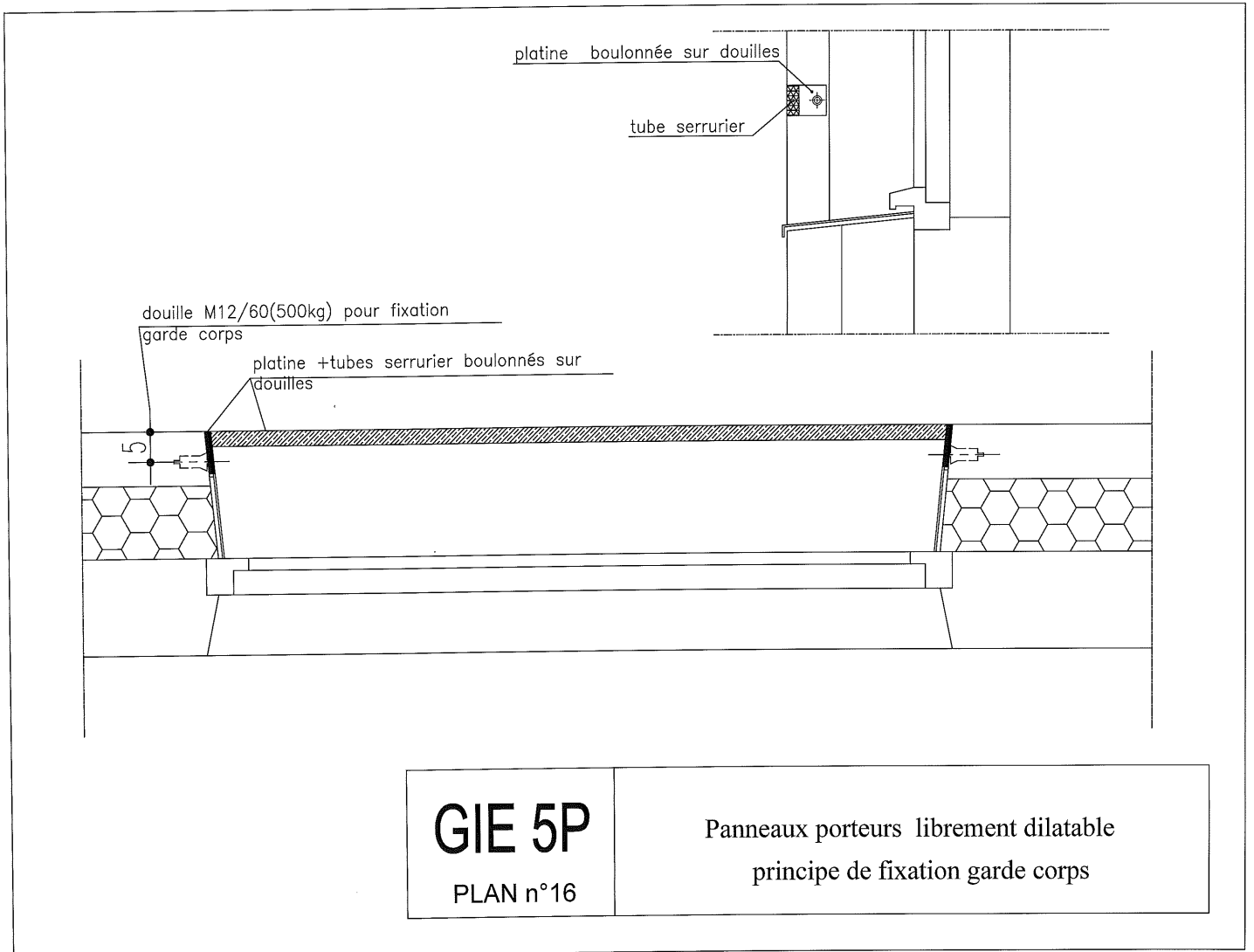
PLAN n°13

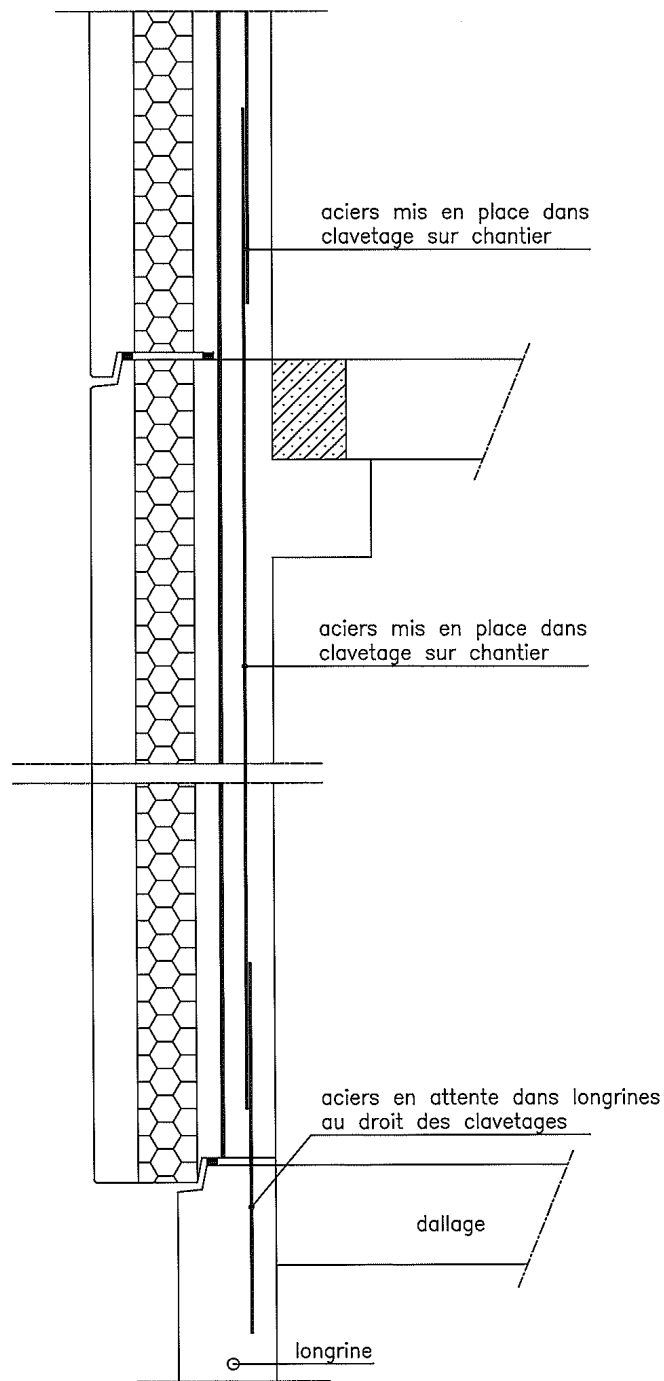
Panneaux non porteurs librement dilatable  
détail fixation mécanique sur charpente lamellé-collé





<p><b>GIE 5P</b> PLAN n°15</p>	<p>Panneaux porteurs librement dilatable détail joint peau extérieure supérieure à 6.00m de longueur</p>
------------------------------------	--



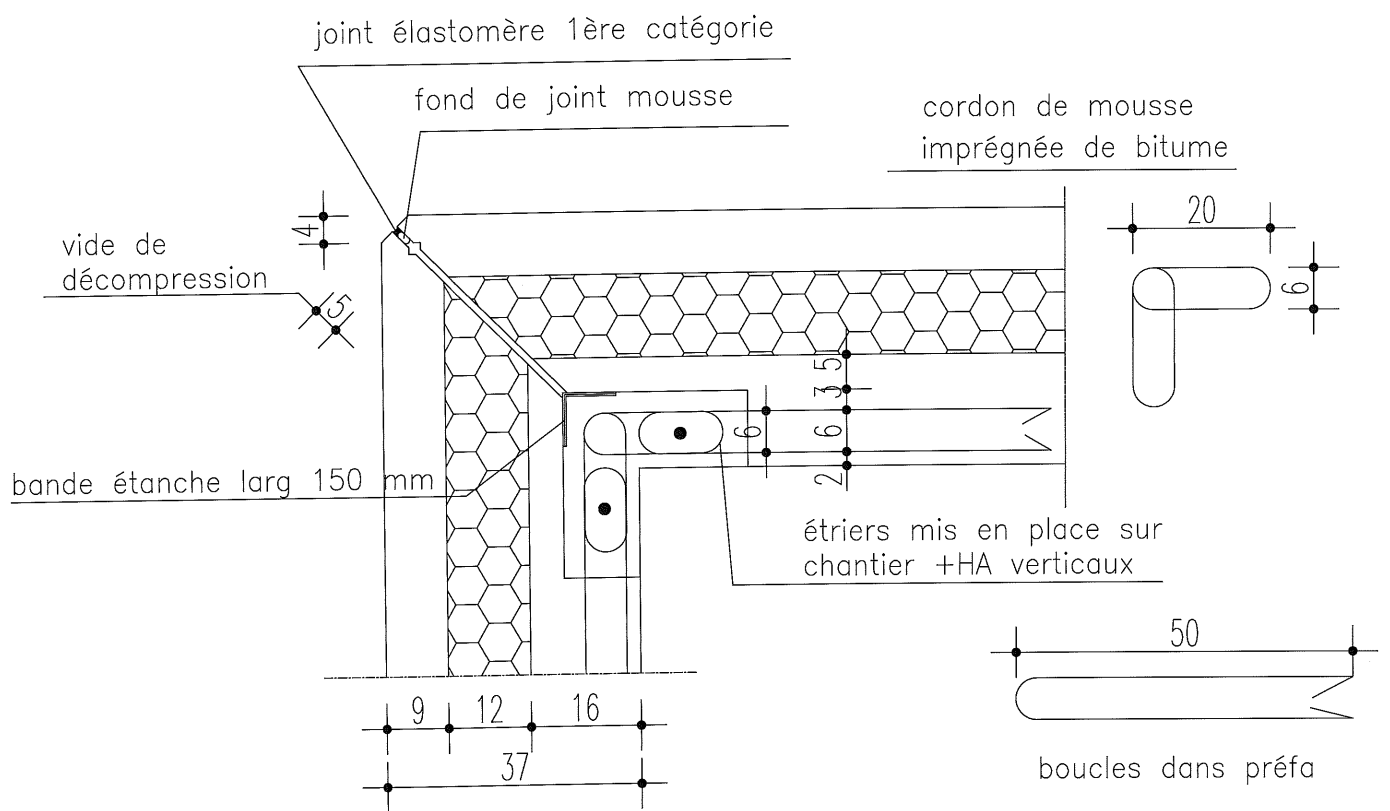


**GIE 5P**

PLAN n°17

Panneaux porteurs librement dilatable  
détail aciers verticaux dans clavetage  
fixation au gros oeuvre

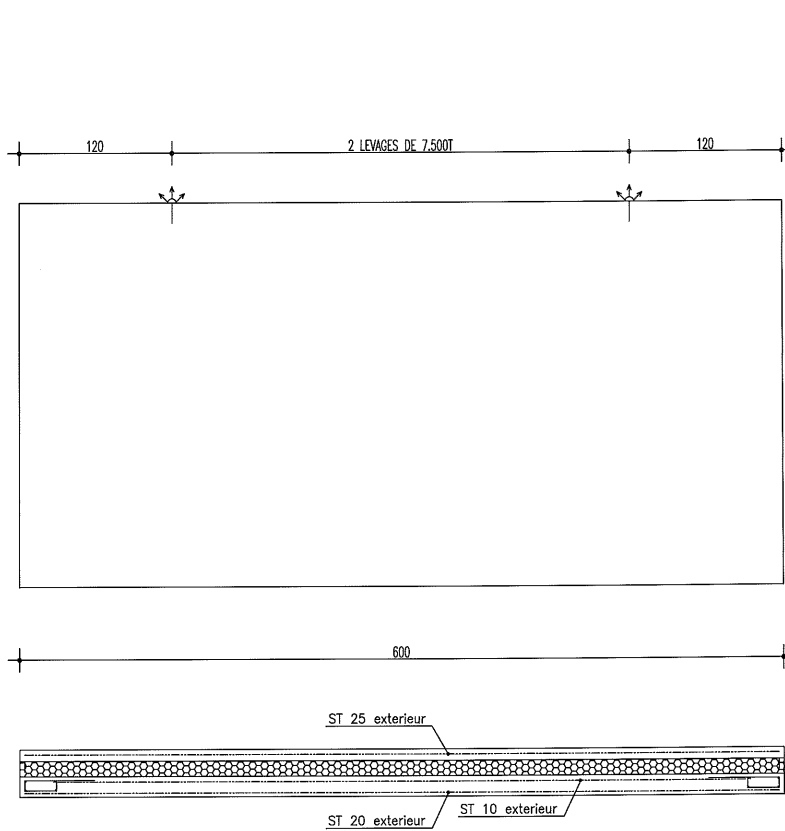




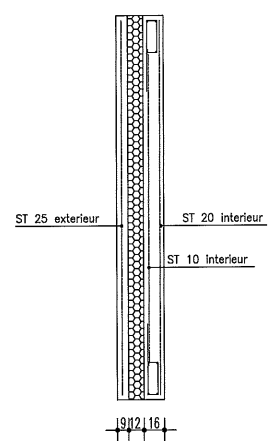
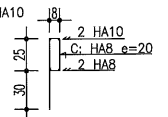
**GIE 5P**

PLAN n°19

Panneaux porteurs librement dilatable  
 Détail joint vertical de panneaux d'angles à 45°

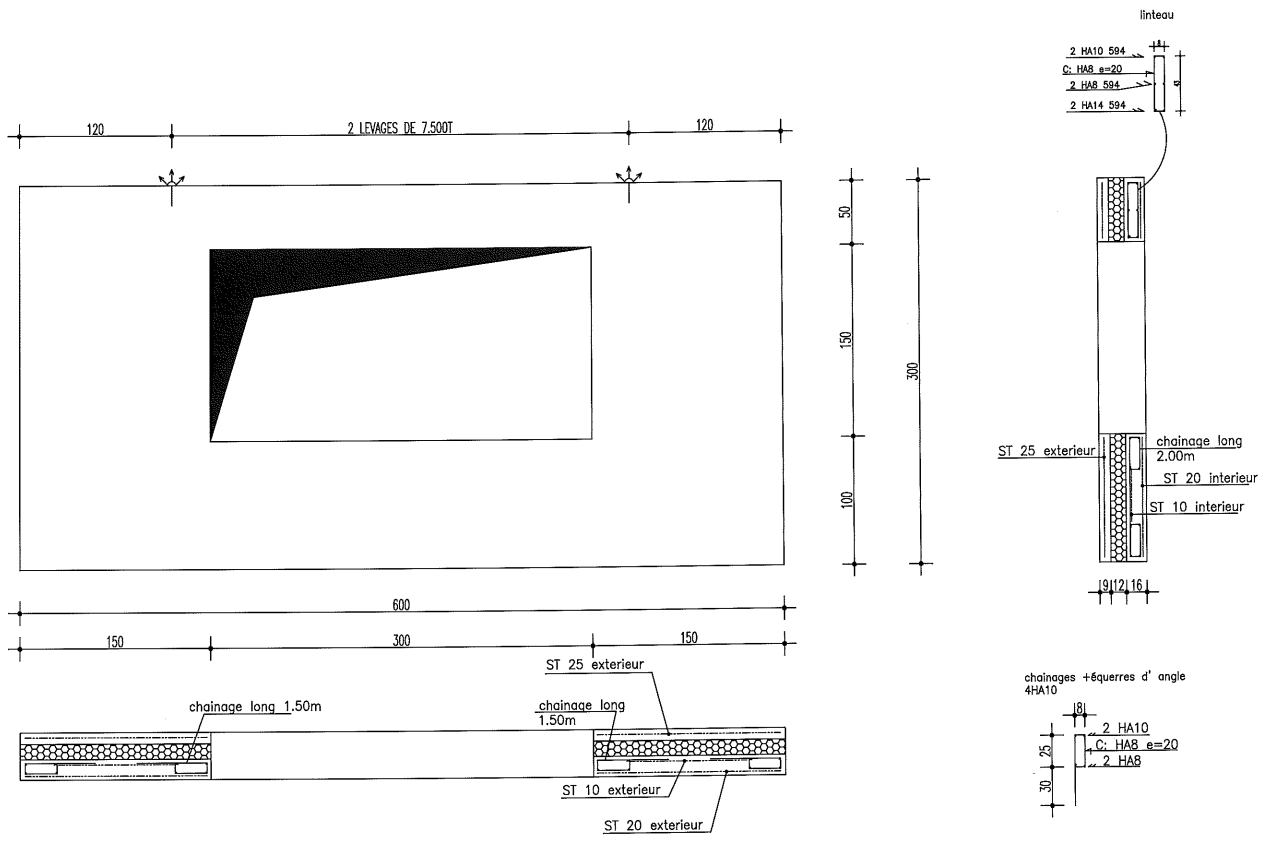


chainage périphérique  
+équerres d'angle 4HA10

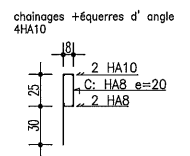
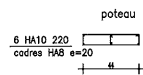
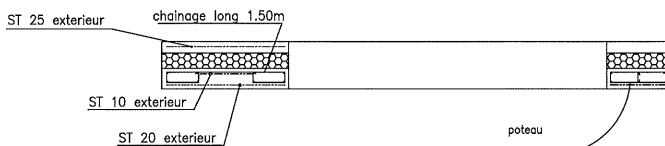
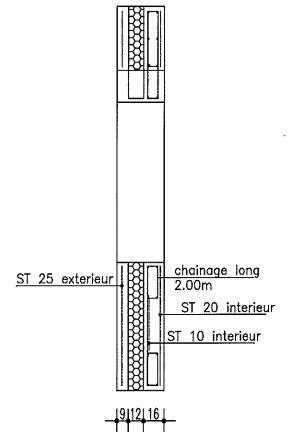
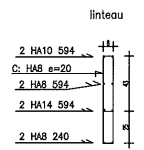
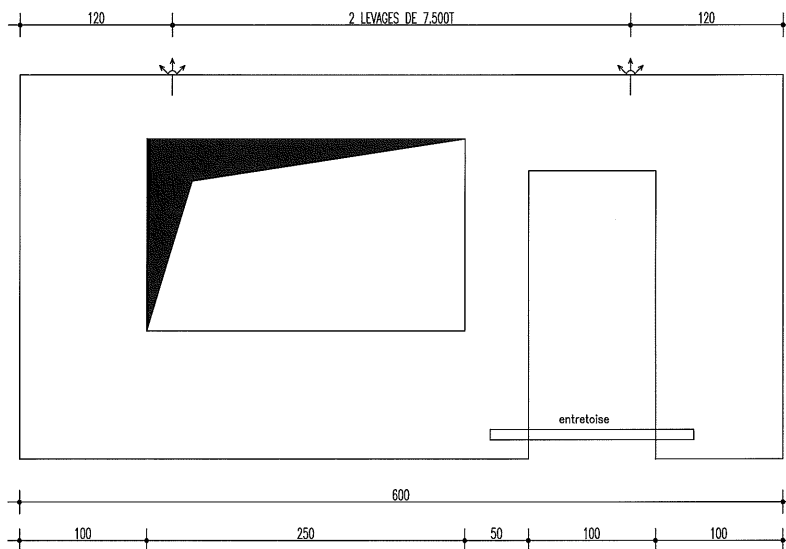


**GIE 5P**  
PLAN n°A

Panneaux porteurs librement dilatable  
principe de ferrailage panneaux pleins



<p><b>GIE 5P</b></p> <p>PLAN n°B</p>	<p>Panneaux librement dilatable</p> <p>principe de ferrailage panneaux avec une ouverture</p>
--------------------------------------	---



**GIE 5P**

PLAN n°C

Panneaux librement dilatable  
principe de ferrailage panneaux avec deux ouvertures